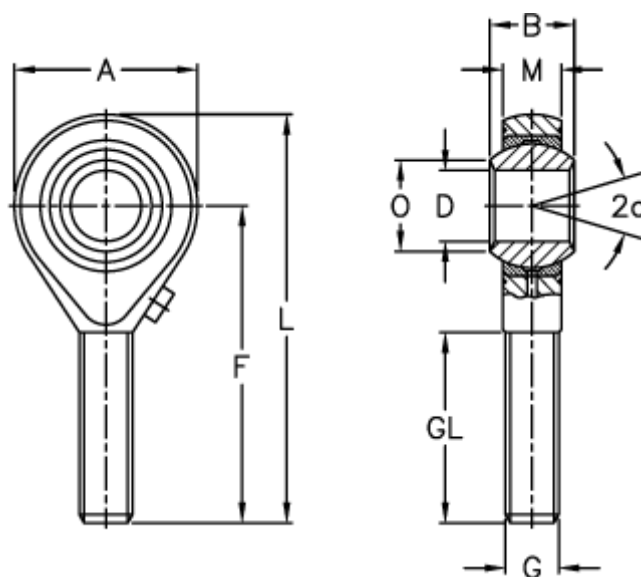


Varenummer: 03006025
 Beskrivelse: Fluro ledhoved GAXS 25
 El-forzinket

Mål



A	= 60	L	= 124
a (grader)	= 15	M	= 22
B	= 31	O	= 29.6
D	= 25	Statisk belastning C0 (kN)	= 135
Dynamisk belastning C (kN)	= 47	Tilladelige o/min	= 440
F	= 94	Vægt (g)	= 600
g	= M24x2		
GL	= 58		